

МИНИСТЕРСТВО ОБРАЗОВАНИЯ И НАУКИ РОССИЙСКОЙ ФЕДЕРАЦИИ  
федеральное государственное бюджетное образовательное учреждение  
высшего образования  
«Забайкальский государственный университет»  
(ФГБОУ ВО ЗабГУ)

Кафедра Физики и техники связи

Методические указания к лабораторным и практическим работам по дисциплине  
**«Математические методы описания и моделирования случайных процессов в  
теории цифровой связи»**

Чита, 2014

## ЛАБОРАТОРНАЯ РАБОТА № 1.

### ИССЛЕДОВАНИЕ ВОЗМОЖНОСТЕЙ ПРИМЕНЕНИЯ ПРОГРАММНОГО ПАКЕТА MATHCAD ДЛЯ МАТЕМАТИЧЕСКОГО МОДЕЛИРОВАНИЯ

#### 1. ЦЕЛЬ РАБОТЫ

Исследование возможностей применения программного пакета Mathcad для математического моделирования на примере моделирования случайных величин и обработки результатов моделирования.

Приобретение навыков по математическому моделированию и исследованию случайных процессов на ПК.

Закрепление знаний о методах моделирования и обработке результатов случайных процессов для решения радиотехнических задач.

Приобретение навыков оформления результатов исследования на ПК.

#### 2. ПОДГОТОВКА К РАБОТЕ

При подготовке к выполнению лабораторной работы необходимо вспомнить материалы предшествующих учебных дисциплин (теория вероятностей, радиоизмерения и т.д.), и изучить материалы данной дисциплины по следующим вопросам:

Основные положения по вхождению в программную оболочку Mathcad.

Систему команд и операторов Mathcad, необходимых для моделирования и анализа случайных величин.

Принципы составления программ для моделирования случайных величин.

Изучить и запомнить встроенные функции и ключевые слова для анализа и обработки случайных величин, моделируемых в лабораторной работе. Например, для случайных величин с равномерным законом распределения:

$\text{rnd}(x)$  –случайная величина, имеющая равномерное распределение на интервале 0 и  $x$ ,

$\text{runif}(m, a, b)$  – вектор  $m$  случайных чисел, имеющих равномерное распределение ( $b$  и  $a$  – границы интервала  $a < b$ )?

$\text{dunif}(x, \min, \max)$  – плотность вероятности для равномерного распределения,

$\text{mean}(A)$  – среднее элементов массива  $A$ ,

$\text{stdev}(A)$  – среднеквадратичное отклонение элементов массива  $A$ ,

$\text{var}(A)$  – дисперсия элементов массива  $A$ ,

$\text{hist}(\text{int}, A)$  – вектор с числами точек из массива  $A$ , попавших в соответствующий интервал с границами, заданными вектором  $\text{int}$  (служит для построения гистограмм).

Теоретическая плотность распределения: для экспоненциального закона –  $w(x) = \text{dexp}(x, \lambda)$ ; для релеевского закона –  $(x/\sigma)\text{exp}[-x^2/(2\sigma^2)]$ .

Вспомнить алгоритм формирования случайных величин, использующий метод нелинейного преобразования.

### 3. ЛИТЕРАТУРА

Дьяконов В. Mathcad 2000. Учебный курс. Санкт-Петербург.: Питер. 2000. 586 с.

Борисов Ю.П., Цветнов В.В. Математическое моделирование радиотехнических систем и устройств. М.: Радио и связь. 1985. 176 с.

Криницин В.В., Хресин И.Н. Математические модели и методы в расчетах на ЭВМ. Часть 1. Математическое моделирование и оптимизация авиационных радиоустройств на ЭВМ. М.: МИИГА. 1991.

Прохладин Г.Н. Моделирование систем и процессов. Часть 1. М.: МГТУ ГА. 2009.

#### 4. ОБЩАЯ ХАРАКТЕРИСТИКА МЕТОДОВ МОДЕЛИРОВАНИЯ

Рассмотрим обобщенный метод моделирования на примере моделирования случайных величин (СВ) с равномерным законом распределения на произвольном интервале (a, b).

а) найти функцию распределения

$$z = Q(y) = \begin{cases} 0 & y < a \\ \frac{y-a}{b-a} & a \leq y \leq b \\ 1 & y > b \end{cases}$$

б) найти обратную функцию

$$y = Q^{-1}(z) = a + (b - a)z;$$

в) сформировать СВ  $\xi_i$ ;

г) вычислить СВ  $x_i$ :

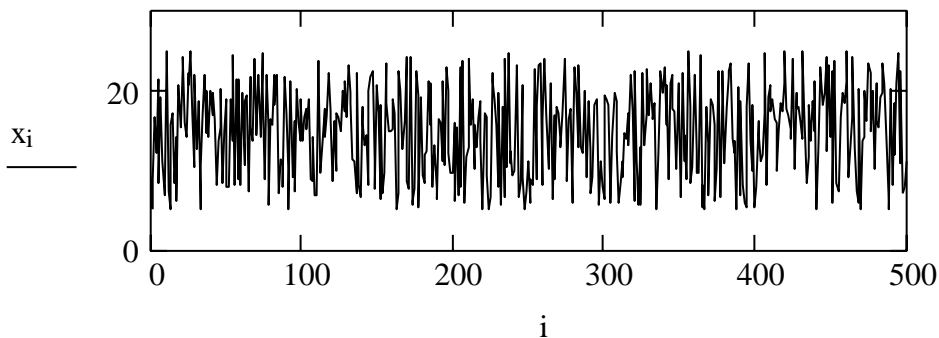
$$x_i = a + (b - a)\xi_i.$$

Начало программы:

$$i := 0 .. 500 \quad a := 5 \quad b := 25 \quad \xi_i := \text{rnd}(1) \quad x_i := a + (b - a) \times \xi_i$$

$$\text{mean}(x) = 14.856 \quad - \text{среднее значение}$$

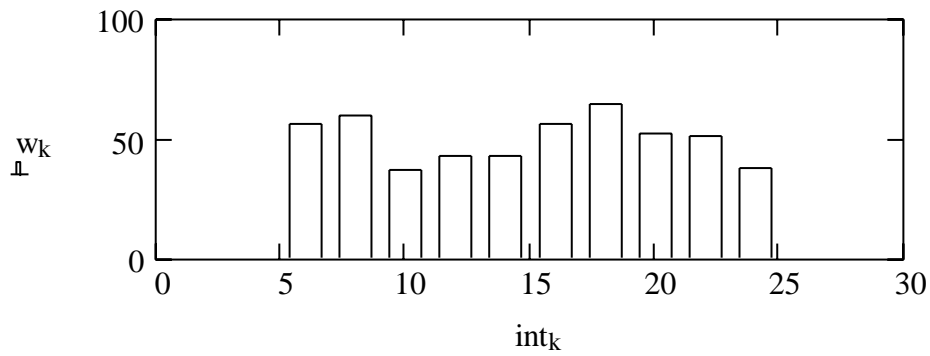
$$\text{var}(x) = 33.101 \quad - \text{дисперсия}$$



$$\text{Построение гистограмм} \quad j := 0 .. 10 \quad k := 0 .. 9 \quad A_j := x_j$$

$$\text{niz} := \text{floor}(\min(x)) \quad \text{verh} := \text{ceil}(\max(x)) \quad \Delta := \frac{\text{verh} - \text{niz}}{10}$$

$$\text{int}_j := \text{niz} + \Delta \times j \quad w := \text{hist}(\text{int}, x) \quad \text{int} := \text{int} + 0.5 \times \Delta$$



Сравнение с теоретическими параметрами  $x := 0 .. 15$

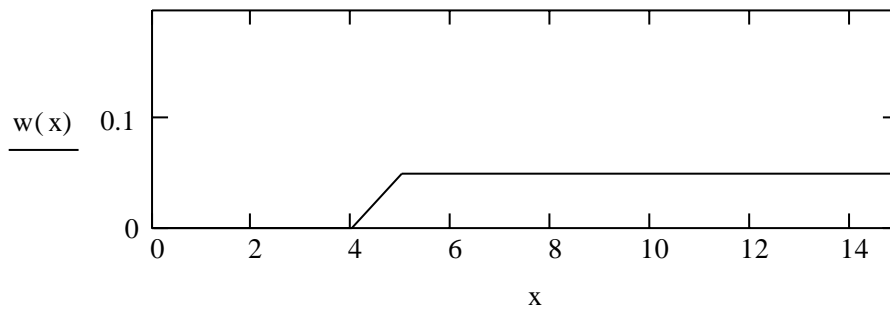
$w(x) := \text{dunif}(x, a, b)$  - теоретическая плотность распределения

$$\int_0^{30} w(x) dx = 1 \quad \text{- проверка достаточности интервала}$$

$$m1 := \int_0^{30} x \times w(x) dx \quad \text{- среднее значение} \quad m1 = 14.998$$

$$m2 := \int_0^{30} x^2 \times w(x) dx \quad \text{- средней квадрат} \quad m2 = 258.311$$

$$D := m2 - m1^2 \quad \text{- дисперсия} \quad D = 33.375$$



Учет изменения статистических характеристик во времени

(усреднение в группах по 100

дискрет случайного вектора A)

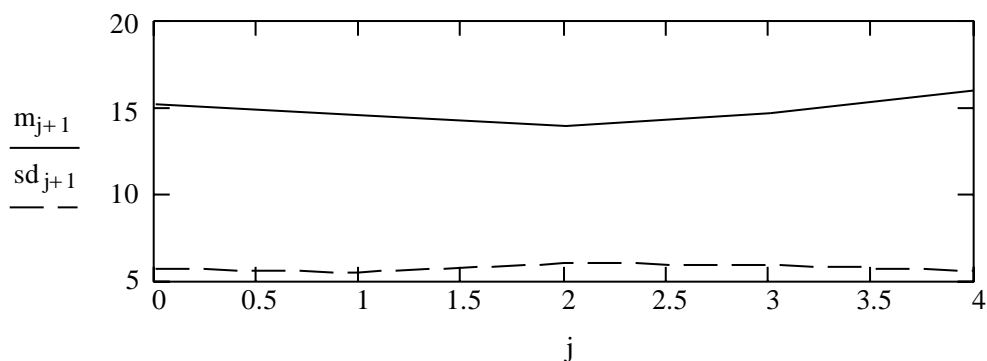
Дано:

число дискрет в A - 500;

число дискрет в группе (число строк матрицы M со столбцами-группами) - 10;

число групп (число столбцов матрицы M) - 5.

$j := 0 \dots 4$		- среднее значение	- стандартное отклонение
$i := 0 \dots 99$	$M_{i-0, 0} := A_i$	$m_1 := \text{mean}(M^{(0)})$	$sd_1 := \text{stdev}(M^{(0)})$
$i := 100 \dots 199$		$m_1 = 15.119$	$sd_1 = 5.658$
	$M_{i-100, 1} := A_i$	$m_2 := \text{mean}(M^{(1)})$	$sd_2 := \text{stdev}(M^{(1)})$
$i := 200 \dots 299$		$m_2 = 14.566$	$sd_2 = 5.487$
	$M_{i-200, 2} := A_i$	$m_3 := \text{mean}(M^{(2)})$	$sd_3 := \text{stdev}(M^{(2)})$
$i := 300 \dots 399$		$m_3 = 13.934$	$sd_3 = 5.944$
	$M_{i-300, 3} := A_i$	$m_4 := \text{mean}(M^{(3)})$	$sd_4 := \text{stdev}(M^{(3)})$
$i := 400 \dots 499$		$m_4 = 14.636$	$sd_4 = 5.905$
	$M_{i-400, 4} := A_i$	$m_5 := \text{mean}(M^{(4)})$	$sd_5 := \text{stdev}(M^{(4)})$
		$m_5 = 15.961$	$sd_5 = 5.552$



Конец программы.

## 5. ВОПРОСЫ ДЛЯ ДОПУСКА К РАБОТЕ

Какие команды используются при составлении программ по моделированию случайных величин?

Поясните алгоритм формирования случайной величины методом нелинейного преобразования, обратной функции распределения.

Поясните процесс ввода в программу команд и операторов?

Какие палитры используются при введении в программу простых, математических выражений?

Какие палитры используются при введении в программу математических операторов и интегро-дифференциальных символов?

Какие палитры используются при введении в программу графиков?

Поясните суть параметров случайных величин: среднего значения, математического ожидания, дисперсии.

Поясните принцип построения гистограмм.

## 6. ПОРЯДОК ВЫПОЛНЕНИЯ РАБОТЫ

Получить допуск к выполнению лабораторной работы.

Ознакомится с рабочим местом исследователя, получить индивидуальное задание у преподавателя.

Выполнить моделирование случайной величины с заданным законом распределения, используя метод нелинейного преобразования.

Составить программу моделирования, содержащую переменные величины.

Произвести набор и отладку программы, после чего выполнить экспериментальную часть работы.

Определить среднее и дисперсию сигнала, построить гистограммы и законы распределения по библиотечным функциям Mathcad (теоретические законы), проверить достаточность интервала интегрирования:

Варианты

а) – экспоненциальный закон распределения:  $\lambda = 0,5; 0,7; 1; 1,2; 1,5;$

б) – релеевский закон распределения:  $\sigma = 0,5; 0,7; 1; 1,2; 1,5.$

Определить среднее и среднеквадратическое значение сигнала по всей выборке дискретов и по группам (например, в 100 дискрет). Построить графики изменения во времени среднего и среднеквадратического значения.

Оформить отчет.

Защитить результаты лабораторной работы.

## 7. ОФОРМЛЕНИЕ ОТЧЕТА

В отчете должны быть представлены:

- цель работы,
- краткие теоретические сведения,
- листинг программы моделирования с необходимыми комментариями,
- результаты выполнения экспериментальной части лабораторного задания,
- выводы по работе.

## 8. КОНТРОЛЬНЫЕ ВОПРОСЫ ДЛЯ ЗАЩИТЫ РЕЗУЛЬТАТОВ РАБОТЫ

Перечислите известные вам законы распределения СВ.

Поясните мультипликативный метод формирования базовой СВ.

Какой смысл вложен в понятие плотность распределения?

Поясните суть первого начального момента СВ.

Поясните суть второго начального момента СВ. Что характеризует величина, равная корню квадратному из второго начального момента?

Как проводится выбор диапазона значений по осям при построении двумерных графиков?

Каким образом проводится построение двух и более функций на одном графике?

Как определяется достаточность интервала при теоретической плотности распределения.

Какой показатель обработки данных характеризует учет изменения статистических характеристик во времени.

Приведите график плотности распределения СВ с экспоненциальным законом.

Приведите график плотности распределения СВ с релейским законом.

Приведите график плотности распределения СВ с равномерным законом.



ЛАБОРАТОРНАЯ РАБОТА № 2.  
МОДЕЛИРОВАНИЕ ТИПОВОЙ РАДИОТЕХНИЧЕСКОЙ ЦЕПИ  
МЕТОДОМ КОМПЛЕКСНОЙ ОГИБАЮЩЕЙ

1. ЦЕЛЬ РАБОТЫ

Изучение метода математического моделирования воздействия детерминированного сигнала на типовую радиотехническую цепь – «полосовой фильтр – амплитудный детектор – фильтр низких частот» (ПФ–АД–ФНЧ).

Закрепление знаний о методе комплексной огибающей, как одного из основных методов моделирования узкополосных линейных радиоустройств на ПК.

Развитие навыков работы с ПК и применения программного обеспечения Mathcad для решения радиотехнических задач.

Приобретение навыков оформления результатов исследования на ПК.

2. ПОДГОТОВКА К РАБОТЕ

При подготовке к выполнению лабораторной работы необходимо вспомнить материалы предшествующих учебных дисциплин (радиотехнические цепи и сигналы, радиоприемные устройства, усилительные устройства, радиоизмерения и т.д.), и изучить материалы данной дисциплины по следующим вопросам:

Основные характеристики и свойства типовой радиотехнической цепи ПФ–АД–ФНЧ.

Математическое описание прохождения АМ-сигнала через элементы радиозвена ПФ–АД–ФНЧ.

Определение и свойства сквозной переходной характеристики радицепи ПФ–АД–ФНЧ.

Метод комплексной огибающей как основа для приближенного математического описания узкополосных линейных радиоустройств.

Методы дискретной аппроксимации непрерывных линейных инерционных систем. Метод рекуррентных разностных уравнений.

### 3. ЛИТЕРАТУРА

Дьяконов В. Mathcad 2000. Учебный курс. Санкт-Петербург.: Питер. 2000. 586 с.

Борисов Ю.П., Цветнов В.В. Математическое моделирование радиотехнических систем и устройств. М.: Радио и связь. 1985. 176 с.

Криницин В.В., Хресин И.Н. Математические модели и методы в расчетах на ЭВМ. Часть 1. Математическое моделирование и оптимизация авиационных радиоустройств на ЭВМ. М.: МИИГА. 1991.

Прохладин Г.Н. Моделирование систем и процессов. Часть 2. М.: МГТУ ГА. 2009.

### 4. ОБЩАЯ ХАРАКТЕРИСТИКА МЕТОДОВ МОДЕЛИРОВАНИЯ

Процесс решения задачи моделирования определяется объектом моделирования и оценкой качества его функционирования. В рамках данной лабораторной работы критерий качества функционирования радиодетектора ПФ– АД– ФНЧ оценивается его сквозной переходной характеристикой. По определению, сквозной переходной характеристикой типовой радиодетекторной цепи ПФ– АД–ФНЧ называется зависимость выходного напряжения от времени при действии на входе радиосигнала в виде высокочастотной функции включения

$$u(t) = 1(t) \cdot \cos(\omega t),$$

где  $1(t) = \begin{cases} 0 & t < 0 \\ 1 & t \geq 0 \end{cases}.$

Вследствие этого, для оценки динамических свойств радиодетектора ПФ–АД–ФНЧ определяется его сквозная переходная характеристика, которая при линейной детекторной характеристике АД связана со сквозной комплексной частотной характеристикой этого радиодетектора преобразованием Фурье. Сквозная характеристика находится путем математического моделирования процесса функционирования радиодетектора ПФ–АД–ФНЧ.

На первом этапе составляется функциональная схема объекта моделирования, которая приведена на рис. 1.



Рис. 1.

На вход полосового фильтра, настроенного на частоту  $\omega_0$  и имеющего ширину полосы пропускания по уровню  $0,7 \Delta\omega$ , поступает АМ-сигнал

$$u(t) = U(t)\cos(\omega t + \varphi_0), \quad (1)$$

несущая частота которого в общем случае  $\omega \neq \omega_0$ , т.е. имеет место расстройка  $\Omega_p = \omega - \omega_0 \neq 0$ . В огибающей входного сигнала, содержащей полезную информацию, при прохождении линейных инерционных звеньев возникают частотные искажения. Такими звеньями в данной радиоприемной цепи являются ПФ и ФНЧ, в которых эти искажения полностью определяются комплексными частотными характеристиками соответственно ПФ и ФНЧ. Амплитудный детектор является, как правило, безынерционным нелинейным звеном, однако в целях упрощения представляется линейной детекторной характеристикой, которая обеспечивает выделение огибающей высокочастотного сигнала  $u_1(t)$  практически без искажений.

Вследствие этого моделирование преобразований сигнала в элементах ПФ и АД осуществляется методом комплексной огибающей, согласно которому радиосигнал (1) можно записать в виде

$$u(t) = 1(t)\cos(\omega_0 t + \Omega_p t) = C(t) \cdot \cos(\omega_0 t) + S(t) \cdot \sin(\omega_0 t),$$

где  $C(t) = 1(t) \cdot \cos(\Omega_p t)$ ,  $S(t) = -1(t) \cdot \sin(\Omega_p t)$  – низкочастотные огибающие квадратурных составляющих сигнала  $u(t)$  относительно частоты разложения  $\omega_0$ .

Для прохождения низкочастотной огибающей входного сигнала через ПФ, передаточную функцию последнего необходимо представить в виде НЧ-эквивалента. Считается, что низкочастотным эквивалентом полосового фильтра называется фильтр низких частот, с помощью которого закон изменения огибающей высокочастотного сигнала преобразуется таким же образом, каким этот закон преобразуется в полосовом фильтре.

Передающая функция НЧ-эквивалента для полосового фильтра в виде одиночного параллельного резонансного контура имеет вид

$$K_{\text{ПФ}}(p) = \frac{K_0}{1 + pT},$$

где  $K_0$  – резонансный коэффициент передачи (принято  $K_0 = 1$ );  $T = 2/\omega_0 \cdot \delta$  – постоянная времени ПФ;  $\delta$  – эквивалентное затухание резонансного контура ( $\delta \ll 1$ ). Тогда на выходе ПФ имеет место радиосигнал

$$u_1(t) = U_1(t)\cos(\omega_0 t + \varphi_1) = C_1(t) \cdot \cos(\omega_0 t) + S_1(t) \cdot \sin(\omega_0 t),$$

огibaющие квадратурных составляющих которого можно получить с помощью НЧ-эквивалента

$$C_1(p) = K_{\text{ПФ}}(p) \cdot C(p); \quad S_1(p) = K_{\text{ПФ}}(p) \cdot S(p).$$

Данное уравнение описывает преобразование  $C(t)$ ,  $S(t)$  в НЧ-эквиваленте в символической форме.

Процесс выделения огibaющей  $u_2(t)$  (линейное детектирование) описывается с помощью оператора преобразования

$$u_2(t) = \sqrt{C_1^2(t) + S_1^2(t)}.$$

При квадратичном детектировании огibaющей можно применить оператор преобразования

$$u_2(t) = C_1^2(t) + S_1^2(t).$$

Процесс прохождения огibaющей  $u_2(t)$  через ФНЧ описывается с помощью оператора преобразования

$$V(p) = K_{\text{ФЧ}}(p) \cdot U_2(p),$$

где  $K_{\text{ФЧ}}(p) = K_{\text{ФЧ}}(0)/(1 + pT_{\text{ФЧ}})$  – передающая функция ФНЧ (принято  $K_{\text{ФЧ}}(0) = 1$ );  $T_{\text{ФЧ}}$  – постоянная времени ФНЧ (обычно  $T_{\text{ФЧ}} > T$ ).

Приведенные формулы являются математическим описанием модели типовой радиосцепи ПФ–АД–ФНЧ для определения сквозной переходной характеристики  $v(t)$ . Причем данная модель адекватна оригиналу при выполнении условия  $\Omega p < \Delta\omega \ll \omega_0$ .

Эквивалентные значения входной величины в дискретных отсчетах представляются как

$$C(t) \rightarrow C[n] = \cos(\Omega p \cdot \Delta t \cdot n); \quad S(t) \rightarrow S[n] = -\sin(\Omega p \cdot \Delta t \cdot n), \quad (2)$$

где  $n = t/\Delta t$ ,  $t \geq 0$ ,  $\Delta t$  – шаг дискретизации по времени,  $n$  – номер шага (отсчета).

Применив нормировку к (2) получим

$$C[n] = \cos(Q \cdot \alpha \cdot n); S[n] = -\sin(Q \cdot \alpha \cdot n),$$

где  $Q = \Omega p T$  – нормированная расстройка,  $\alpha = \Delta t / T$  – нормированный шаг дискретизации.

При моделировании НЧ-эквивалентов ПФ и ФНЧ целесообразно применить метод дискретной аппроксимации Рагаззини-Бергена, при этом алгоритм моделирования имеет вид рекуррентной формулы

$$v_{n+1} = a1 \times v_n + b0 \times u_{n+1} + b1 \times u_n$$

где  $u_n$  – дискретный аналог входного воздействия,  $v_n$  – дискретный аналог реакции на выходе модели. Причем глубина рекуррентной формулы определяется количеством коэффициентов при входных и выходных переменных.

Для модели ПФ коэффициенты рассчитываются по соотношениям

$$a1 = e^{-\alpha}; b1 = 1 - \frac{1}{\alpha}(1 - e^{-\alpha}); b1 = \frac{1}{\alpha}(1 - e^{-\alpha}) - e^{-\alpha}.$$

При рекуррентном вычислении следует задаться начальными условиями  $v_0 = 0$ ,  $u_0 = 0$ , и отдельно произвести расчет первого значения  $v_1$ .

Коэффициенты модели ФНЧ рассчитываются аналогично с учетом, если  $T_{\phi} \neq T$ , то  $\alpha_{\phi} = \alpha / D$ .

Шаг дискретизации выбирается из условия  $\alpha \leq 0,2$ .

Для того, чтобы убедиться в адекватности цифровой модели оригиналу, можно использовать следующие соотношения в установившемся режиме:

$$\text{при } \Omega p = 0 \rightarrow v_{\text{уст}} = v_N \approx 1;$$

$$\text{при } \Omega p = 0,5 \Delta \omega (Q = 1) \rightarrow v_{\text{уст}} = v_N \approx 0,707 (N - \text{число отсчетов}).$$

## 5. ВОПРОСЫ ДЛЯ ДОПУСКА К РАБОТЕ

Поясните суть функционального принципа моделирования РТУ и ПК. С на

Дайте определение понятия сквозной переходной характеристики радиодцепи ПФ–АД–ФНЧ.

Поясните суть метода комплексной огибающей, применяемого при математическом описании узкополосных линейных радиоустройств.

Дайте определение низкочастотного эквивалента полосового фильтра (узкополосного резонансного контура).

Перечислите основные этапы математического моделирования радиоустройств на ПК.

Как выбирается величина шага дискретизации по времени при цифровом моделировании радиосистем?

Представьте алгоритм составления рекуррентных разностных уравнений в программном обеспечении Mathcad.

## 6. ПОРЯДОК ВЫПОЛНЕНИЯ РАБОТЫ

Домашнее задание.

Ознакомиться с описанием лабораторной работы.

Изучить вопросы, указанные в п. 2 настоящего описания.

Ознакомиться с алгоритмом составления рекуррентных разностных уравнений в программном обеспечении Mathcad.

Составить листинг программы моделирования для ПК с учетом применения программного обеспечения Mathcad.

Лабораторное задание.

Получить допуск к выполнению лабораторной работы.

Написать программу моделирования типовой радиосети ПФ–АД–ФНЧ на ПК, содержащую переменную исследователя.

Ознакомиться с рабочим местом исследователя, получить индивидуальное задание у преподавателя, провести набор и отладку программы.

Выполнить экспериментальную часть работы с использованием цифровой модели. Построить временные диаграммы квадратур входного сигнала и построить временные диаграммы сигналов на выходах полосового фильтра, а также АД (линейное детектирование) и ФНЧ (квадратур и результирующее значение). Проверить влияние вариаций параметров на изменение сквозной переходной характеристики.

Варианты

Q – из ряда: 0; 0,5; 1; 1,5; 2;

$D$  – из ряда: 0,5; 1; 1,5; 2; 2,5; 3;

$\alpha$  – из ряда: 0,05; 0,1; 0,15; 0,2; 0,25.

Оформить отчет.

Защитить результаты лабораторной работы.

## 7. ОФОРМЛЕНИЕ ОТЧЕТА

В отчете должны быть представлены:

- цель работы,
- краткие теоретические сведения,
- листинг программы моделирования с необходимыми комментариями,
- результаты выполнения экспериментальной части лабораторного задания,
- выводы по работе.

## 8. КОНТРОЛЬНЫЕ ВОПРОСЫ ДЛЯ ЗАЩИТЫ РЕЗУЛЬТАТОВ РАБОТЫ

При каких допущениях справедлива замена полосового фильтра его низкочастотным эквивалентом при использовании метода комплексной огибающей?

Какие допущения положены в основу цифровой модели типовой радицепи ПФ–АД–ФНЧ?

Как определяется требуемое время установления при определении сквозной переходной характеристики радицепи?

Как влияют на форму сквозной переходной характеристики:

- расстройка входного сигнала относительно резонансной частоты полосового фильтра,
- отношение постоянных времени ПФ и ФНЧ,
- тип амплитудного детектора (линейный или квадратичный детектор огибающей),
- шаг дискретизации по времени при моделировании радицепи на ПК?

Какие проявляются преимущества в использовании нормированных переменных типа  $\alpha$ ,  $Q$ ,  $D$  при проведении эксперимента на модели?

Перечислите факторы, влияющие на форму сквозной переходной характеристики модели радицепи ПФ–АД–ФНЧ.

Поясните суть метода дискретной аппроксимации непрерывной динамической системы и его применения при цифровом моделировании.

Какие факторы определяют глубину рекуррентного алгоритма цифровой модели линейной инерционной системы?

Поясните, почему при использовании рекуррентных алгоритмов цифрового моделирования радиоустройств применение операции переадресации вместо массива переменной дает значительную экономию оперативной памяти и машинного времени?

Какие факторы ограничивают увеличение шага дискретизации по времени при цифровом моделировании радиосистем?

### ЛАБОРАТОРНАЯ РАБОТА № 3.

## МОДЕЛИРОВАНИЕ СИСТЕМЫ ФАЗОВОЙ АВТОПОДСТРОЙКИ ЧАСТОТЫ МЕТОДОМ ИНФОРМАЦИОННОГО ПАРАМЕТРА

### 1. ЦЕЛЬ РАБОТЫ

Исследование частотных характеристик радиоустройства на примере анализа спектральных характеристик системы фазовой автоподстройки частоты (ФАПЧ) методом информационного параметра.

Исследование динамических характеристик радиоустройства на примере моделирования переходных процессов в системе ФАПЧ методом рекуррентно-разностных уравнений.

Приобретение навыков по математическому моделированию и исследованию спектральных и динамических характеристик на ПК.

Закрепление знаний о методах моделирования спектральных и динамических характеристик для решения радиотехнических задач.

Приобретение навыков оформления результатов исследования на ПК.



## 2. ПОДГОТОВКА К РАБОТЕ

При подготовке к выполнению лабораторной работы необходимо вспомнить материалы предшествующих учебных дисциплин (радиотехнические цепи сигналы, радиоавтоматика и т.д.), и изучить материалы данной дисциплины по следующим вопросам:

Методы анализа спектральных и динамических характеристик радиоустройств.

Систему команд и операторов Mathcad, необходимых для моделирования спектральных и динамических характеристик радиоустройств, а также рекуррентно-разностных уравнений.

Принципы составления программ для моделирования спектральных и динамических характеристик.

Изучить и запомнить встроенные функции и ключевые слова для анализа спектральных и динамических характеристик, моделируемых в лабораторной работе.

Вспомнить алгоритмы численного интегрирования, использующие билинейное преобразование и преобразование Эйлера.

Используя явное преобразование Эйлера, определить коэффициенты для рекуррентного уравнения системы ФАПЧ с астатизмом второго порядка, в результате чего находятся значения на выходе системы при входных воздействиях.

## 3. ЛИТЕРАТУРА

Дьяконов В. Mathcad 2000. Учебный курс. Санкт-Петербург.: Питер. 2000. 586 с.

Борисов Ю.П., Цветнов В.В. Математическое моделирование радиотехнических систем и устройств. М.: Радио и связь. 1985. 176 с.

Шахтарин Б.И., Прохладин Г.Н., Иванов А.А и др. Синтезаторы частот. Учебное пособие. – М: Горячая линия – Телеком, 2007.

Криницин В.В., Хресин И.Н. Математические модели и методы в расчетах на ЭВМ. Часть 1. Математическое моделирование и оптимизация авиационных радиоустройств на ЭВМ. М.: МИИГА. 1991.

Прохладин Г.Н. Моделирование систем и процессов. Часть 2. М.: МГТУ ГА. 2009.

#### 4. ОБЩАЯ ХАРАКТЕРИСТИКА МЕТОДОВ МОДЕЛИРОВАНИЯ

##### 1. Моделирование спектральных характеристик системы ФАПЧ.

При моделировании спектральных характеристик системы ФАПЧ входное воздействие и входящие в петлю звенья должны быть представлены в спектральном виде. Причем подаваемый на вход сигнал можно отобразить в виде информационного параметра, как огибающую спектральной структуры входного воздействия. В виде информационного параметра также представляется огибающая генератора, управляемого напряжением (ГУН), входящего в состав петли ФАПЧ (рис. 1).

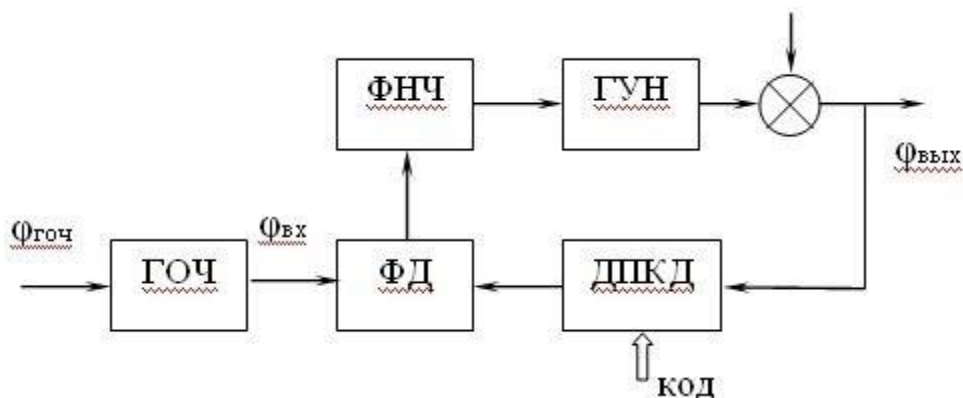


Рис. 1.

Будем считать, что петля ФАПЧ представляет структуру синтезатора частот, в цепи обратной связи которого стоит делитель с переменным коэффициентом деления (в диапазоне  $N1 \dots N2$ ). На вход петли ФАПЧ подается высокостабильный сигнал с кварцевого генератора (ГОЧ). С выхода ГУН частота делится на коэффициент деления, задаваемый кодом, поступающим на входные шины ДПКД. Полученная в результате частота подается на фазовый дискриминатор и сравнивается с частотой ГОЧ. Разность частот, пройдя фильтр нижних частот (ФНЧ), сформируется в постоянное напряжение, которое

скорректирует частоту ГУН. Причем коррекция частоты проводится таким образом, чтобы снизить разбаланс частоты ГОЧ с поделенной частотой ГУН.

Режим работы петли ФАПЧ, когда частоты, поступающие на входы фазового детектора, становятся синхронными (равными), называются режимом синхронизации. Причем, если система входит в режим синхронизации, то она считается устойчивой и имеет затухающий процесс установления. Длительность переходного процесса определяется как время, протекающее от момента приложения на вход единичного скачка до момента, после которого отклонение от положения равновесия переходной характеристики не превышает заданной допустимой ошибки.

Система ФАПЧ представляется следующими полосовыми характеристиками: полосой пропускания; полосой захвата; полосой удержания. Область начальных отстроек ГУН, в которых обеспечивается режим синхронизации, называется полосой удержания. Под полосой захвата понимают область начальных отстроек ГУН, в которой при любых начальных условиях устанавливается режим синхронизации (или удержания). Полосой пропускания принято считать значение частоты функции передачи системы ФАПЧ, когда ее значение составляет 0,707 от коэффициента передачи системы на частоте 1 Гц. Причем полоса пропускания определяет инерционность системы, поэтому от нее зависит быстродействие системы и время установления (переходного процесса).

Согласно [3.3] результирующее значение спектральной плотности мощности шума на выходе системы ФАПЧ определится выражением

$$S_{\text{ВЫХ}}(\omega) = S_{\text{ВН}}(\omega)[W(j\omega)N]^2 + S_{\text{ВНУТ}}(\omega)[1 - W(j\omega)]^2, \quad (1)$$

где  $S_{\text{ВНУТ}}(\omega)$  и  $S_{\text{ВН}}(\omega)$  – соответственно спектральные плотности фазовых шумов от внешних и внутренних источников,  $W(j\omega) = K(j\omega)/[1 + K(j\omega)]$  – функция передачи замкнутой системы ФАПЧ,  $K(j\omega)$  берется из (1) заменой  $p = j\omega$ ,  $N$  – коэффициент деления ДПКД.

Считается, что внутренние шумы практически определяются флуктуационными возмущениями ГУН, а внешние шумы – как источниками, находящимися вне петли и приведенными к источнику опорного генератора -  $S_{\text{ГОЧ}}(j\omega)$ , так и источниками флуктуаций внутри петли, такие как возмущения в ДПКД, ЧФД и ФНЧ. Причем высокостабильные кварцевые генераторы выпускаются только для ряда фиксированных частот, а поскольку частота сравнения может быть любой, то перед фазовым дискриминатором ставят делитель с фиксированным коэффициентом деления (ДФКД). Следует отметить, что фазовые шумы  $S_{\text{ДФКД}}(j\omega)$ ,  $S_{\text{ДПКД}}(j\omega)$ ,  $S_{\text{ФНЧ}}(j\omega)$  не превышают -150

дБ/Гц, и поэтому ими, как правило, пренебрегают. Вследствие этого, основными источниками внешних и внутренних шумовых воздействий являются соответственно флуктуационные возмущения ГОЧ и ГУН. Внешние воздействия будут определяться соотношением

$$S_{\text{вн}}(j\omega) = \frac{S_{\text{ГОЧ}}(j\omega)}{R^2} + S_{\text{ДФКД}}(j\omega) - S_{\text{ДПКД}}(j\omega) + \frac{S_{\text{ФД}}(j\omega) + S_{\text{ФНЧ}}(j\omega)}{K_{\text{ЧФД}}^2}, \quad (2)$$

Выберем управляемый и опорный автогенераторы с выходными частотами соответственно  $f_{\text{ГУН}} = 10^3$  МГц,  $f_{\text{ГОЧ}} = 10^2$  МГц и шумовыми характеристиками

$$S_{\text{ГУН}}(v) = 10^{0,7} \left| \frac{\square_0}{v} \right| \frac{1}{(2\pi T)^3} + 10^{-3} \left| \frac{\square_0}{v} \right| \frac{1}{(2\pi T)^2} + 10^{-15,5}, \quad (3)$$

$$S_{\text{ГОЧ}}(v) = 10^{-7,82} \left| \frac{\square_0}{v} \right| \frac{1}{(2\pi T)^3} + 10^{-9,86} \left| \frac{\square_0}{v} \right| \frac{1}{(2\pi T)^2} + 10^{-12,7} \frac{2\pi T}{v} + 10^{-16,8}, \quad (4)$$

где  $v = \omega T_0$  - нормированная частота относительно периода повторения.

Учитывая (4), получим нормированное значение спектральной плотности шумов внешнего воздействия

$$S_{\text{вн}}(v) = S_{\text{ФД}}(v) + \frac{S_{\text{ГОЧ}}(v)}{(R)^2} = 10^{-14,7} \frac{2\pi T_0}{v} + 10^{-16,0} + \frac{10^{-7,82} \left| \frac{\square_0}{v} \right| \frac{1}{(2\pi T)^3} + 10^{-9,86} \left| \frac{\square_0}{v} \right| \frac{1}{(2\pi T)^2} + 10^{-12,7} \frac{2\pi T}{v} + 10^{-16,8}}{(R)^2}, \quad (5)$$

Выберем период дискретизации ФД равным  $T_0 = 10^{-7}$  с. Тогда  $R=1$ , а  $N=100$ . Для заданных величин результаты моделирования представлены на рис. 2, где обозначены кривые: 1 – результирующая характеристика  $S_{\text{вых}}(v)$ ; 2 – модуль передаточной функции замкнутого кольца ФАПЧ  $|W(jv)|^2$ ; 3 – модуль передаточной функции  $|1 - W(jv)|^2$ ; 4 – спектральная плотность шумов  $S_{\text{ГУН}}(v)$ ; 5 – спектральная плотность шумов  $S_{\text{вн}}(v)N^2$ ; 6 – спектральная плотность шумов  $S_{\text{ГУН}}(v) |1 - W(jv)|^2$ .

Полученная шумовая характеристика на выходе петли ФАП отображает известные законы фильтрации данной системы. Так до полосы пропускания петли система прозрачна для внешних шумовых составляющих, а за полосой

пропускания спектральную характеристику ГУН с учетом подавления составляющих коэффициентом усиления системы К0.

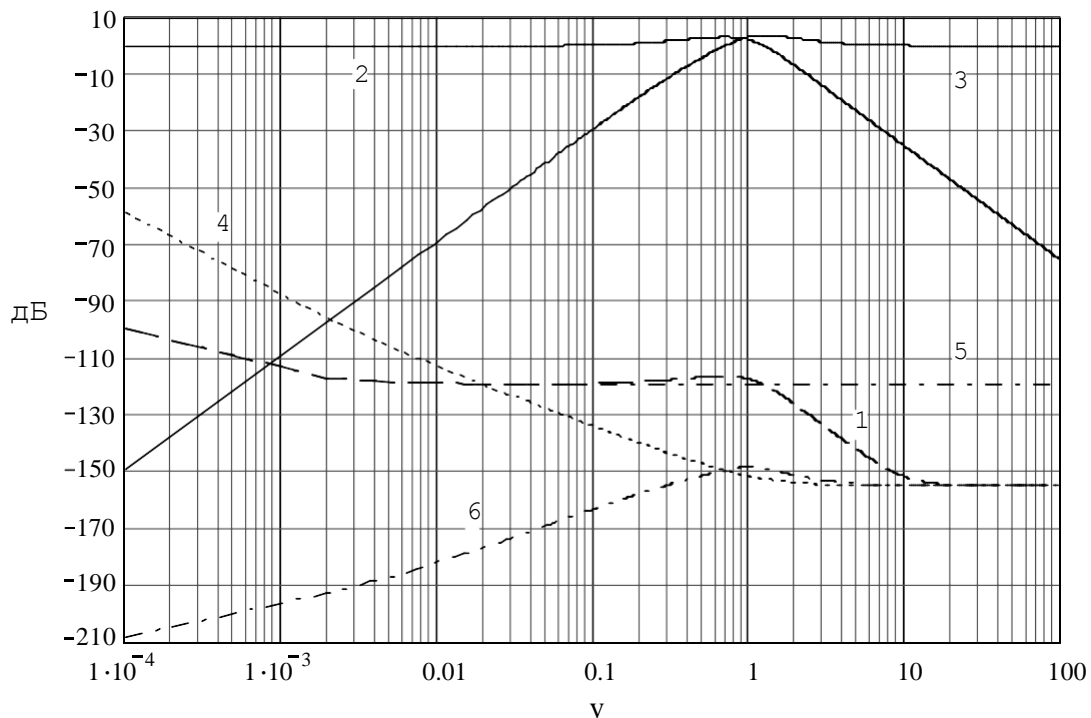


Рис. 2.

Полученные характеристики отображают известные законы фильтрации систем автоматического регулирования. Так внешние воздействия на систему ФАПЧ (от ГОЧ) проходят на выход с коэффициентом умножения петли (относительное умножение на  $N$ ). То есть для внешних воздействий петля ФАПЧ является фильтром низких частот. Для внутренних возмущений петля является фильтром высоких частот. Таким образом, за полосой пропускания частотная характеристика системы будет определяться спектральными характеристиками управляемого генератора.

2. Моделирование процесса установления системы фазовой автоподстройки с астатизмом второго порядка, изображенной на рис. 3.

При моделировании используем метод решения дифференциальных уравнений для стационарной системы.

Функция передачи разомкнутой системы ФАПЧ равна

$$K(p) = \frac{K_0(1 + pT_1)}{p^2(1 + pT_2)}, \quad (6)$$

где  $K_0$  – коэффициент усиления разомкнутой петли ФАПЧ,  $T_1$  и  $T_2$  – постоянные интегрирования ФНЧ. Как следует из (6), на частоте 1 Гц выражения в скобках числителя и знаменателя можно приравнять единице, так как  $1 \gg pT_1$  и  $1 \gg pT_2$ . Поэтому начальный участок асимптоты частотной характеристики будет иметь наклон 40 дБ/дек, так как будет определяться соотношением  $1/p^2$ . Выражение в скобках числителя является форсирующим звеном, и на частотной выходной характеристике петли ФАПЧ определяет точку излома асимптоты с 40 дБ/дек на 20 дБ/дек на частоте  $1/T_1$ . Причем излом должен быть до пересечения частотной характеристики с единичным усилением системы. Такое положение является непрременным условием устойчивости системы, определяемые требованиями классической устойчивости систем автоматического регулирования. Выражение в скобках знаменателя является интегрирующим звеном, и определяет точку излома асимптоты с 20 дБ/дек на 40 дБ/дек на частоте  $1/T_2$  на участке частотной характеристики после пересечения этой характеристикой единичного усиления. Причем расстояния точек излома по оси частот от пересечения частотной характеристики с единичным усилением будут определять запасы устойчивости по амплитуде и фазе.

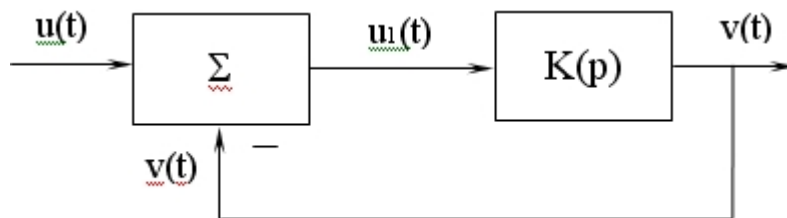


Рис. 3.

Представив (6) как отношение выходного и входного сигналов, а оператор Лапласа ( $p$ ), как производную по времени, запишем систему уравнений замкнутой системы

$$v(t) = \frac{K_0 \left( 1 + T_1 \frac{d}{dt} \right)}{1 + T_2 \frac{d}{dt} + K_0 \left( 1 + T_1 \frac{d}{dt} \right)} u_1(t)$$

$$u_1(t) = u(t) - v(t).$$

Подставив второе уравнение в первое, получим дифференциальное уравнение третьего порядка

$$\frac{d^3 v(t)}{dt^3} T_2 + \frac{d^2 v(t)}{dt^2} = K_0 u(t) - K_0 v(t) + \frac{u(t)}{dt} T_1 K_0 - \frac{v(t)}{dt} T_1 K_0. \quad (7)$$

Используя правило, при котором дифференциальному уравнению для дискретного аналога системы соответствует уравнение в конечных разностях порядка  $m$ , составим систему разностных уравнений

$$\begin{aligned} \nabla^3 v[n] &= \nabla^2 v[n] - \nabla^2 v[n-1] = v[n] - 3v[n-1] + 3v[n-2] - v[n-3] \\ \nabla^2 v[n] &= \nabla v[n] - \nabla v[n-1] = v[n] - 2v[n-1] + v[n-2] \\ \nabla v[n] &= v[n] - v[n-1]. \end{aligned} \quad (8)$$

Заменяя в (7) производные уравнениями в конечных разностях (8), получим в программном обеспечении Mathcad

$$v_{n+3} = a1 \times v_{n+2} + a2 \times v_{n+1} + a3 \times v_n + b0 \times u_{n+3} + b1 \times u_{n+2}$$

где  $a1 = \frac{3T_2 + 2 + K_0 T_1}{c}$ ;  $a2 = \frac{-2T_2 + 1 + K_0 T_1}{c}$ ;  $a3 = \frac{T_1}{c}$ ;  $b0 = \frac{K_0 (1 + T_1)}{c}$ ;

$$b1 = \frac{-K_0 T_1}{c}$$

$$c = T_2 + 1 + K_0 (1 + T_1).$$

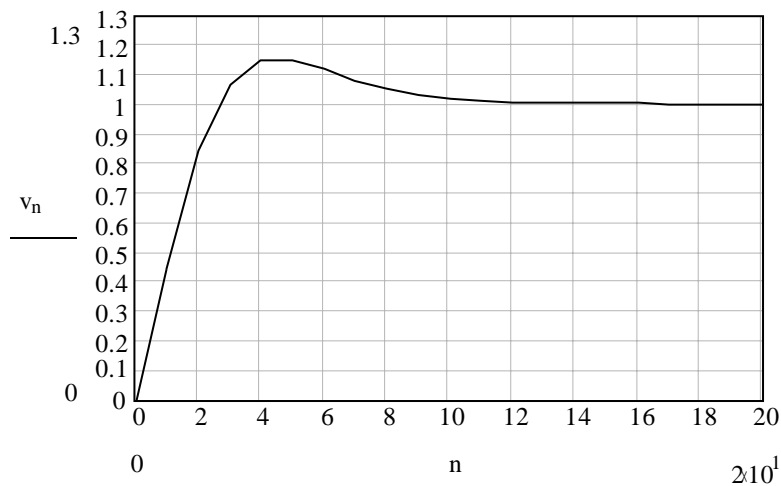


Рис. 4.

По приведенным соотношениям в Mathcad был построен график переходного процесса от скачка входного напряжения  $u(t) = 1$  при  $t > 0$  (рис. 4). При этом были приняты параметры [3]:  $K_0 = 0,29$ ;  $T_1 = 3,44$ ;  $T_2 = 0,59$ .

Заметим, что система устойчива, так как входит в режим синхронизации, а переходной процесс имеет затухающий характер.

Данный способ анализа воздействий на систему достаточно простой и экономичный, однако позволяет определять выходные величины только для целочисленных отсчетов.

Для получения отсчетов в промежутке целочисленных значений используются: явное и неявное преобразование Эйлера, а также билинейное преобразование [4]. В этом случае в (6) оператор Лапласа заменяется соответственно на переменные:  $p = (z - 1)/\Delta t$ ;  $p = (z - 1)/z \cdot \Delta t$ ;  $p = 2(z - 1)/(z + 1)\Delta t$ . Далее проводятся операции для получения дробно-рационального уравнения, от которого находят рекуррентно-разностное выражение. При воздействии на полученное соотношение единичного скачка получают реакцию, которая описывает переходной процесс.

Рекуррентное уравнение представляется как

$$v[n] = B_1 \cdot v[n - 1] + B_2 \cdot v[n - 2] + B_3 \cdot v[n - 3] + A_2 \cdot u[n - 2] + A_3 \cdot u[n - 3]. \quad (9)$$



## 5. ВОПРОСЫ ДЛЯ ДОПУСКА К РАБОТЕ

В каких областях проводится анализ радиотехнических устройств?

Какие характеристики используются для анализа радиоустройств в частотной и временной областях?

Поясните суть работы системы ФАПЧ.

Дайте определения полосы захвата, полосы удержания, полосы пропускания.

Поясните алгоритм формирования переходного процесса, используя преобразование Эйлера.

Какие из известных преобразований для анализа временных характеристик являются более точными?

В чем отличие явного и неявного преобразования Эйлера?

Какой показатель определяет завершение переходного процесса.

## 6. ПОРЯДОК ВЫПОЛНЕНИЯ РАБОТЫ

Получить допуск к выполнению лабораторной работы.

Ознакомится с рабочим местом исследователя, получить индивидуальное задание у преподавателя.

Выполнить моделирование спектральных характеристик петли ФАПЧ, используя нормированную псевдочастоту  $\nu = \omega \cdot T_0$ , где  $\omega$  – угловая частота,  $T_0$  – период частоты сравнения фазового дискриминатора. Определить полосу пропускания, показатель колебательности, уровень шумов. Смоделировать переходной процесс петли ФАПЧ, используя преобразование Эйлера. Определить величину перерегулирования и длительность переходного процесса.

Варианты

а) –  $R = 1$ ,  $N = 100$ , явное преобразование Эйлера;

б) –  $R = 10$ ,  $N = 1000$ , явное преобразование Эйлера.

Выполнить моделирование спектральных и динамических характеристик радиоустройств.

Составить программу моделирования, содержащую переменные величины.

Произвести набор и отладку программы, после чего выполнить экспериментальную часть работы.

Оформить отчет.

Защитить результаты лабораторной работы.

## 7. ОФОРМЛЕНИЕ ОТЧЕТА

В отчете должны быть представлены:

- цель работы,
- краткие теоретические сведения,
- листинг программы моделирования с необходимыми комментариями,
- результаты выполнения экспериментальной части лабораторного задания,
- выводы по работе.

## 8. КОНТРОЛЬНЫЕ ВОПРОСЫ ДЛЯ ЗАЩИТЫ РЕЗУЛЬТАТОВ РАБОТЫ

Какой смысл вложен в понятие псевдочастота? Какое преимущество дает анализ с использованием псевдочастоты?

Поясните влияние параметров системы ФАПЧ на характер выходной частотной характеристики.

Чем характеризуется устойчивость системы ФАПЧ?

В какую характеристику заключен информационный параметр системы ФАПЧ?

Как определяется выходная спектральная характеристика системы ФАПЧ?

Какие соотношения необходимо выдерживать между полосой пропускания и частотой сравнения петли ФАПЧ для обеспечения устойчивости?

Поясните суть понятий запаса по амплитуде и запаса по фазе? С какой целью закладываются данные параметры?

Что заложено в понятие быстродействие системы ФАПЧ?

Какое воздействие используется для определения длительности переходного процесса?

Приведите алгоритм вычисления переходного процесса.

Какие преобразования используются для построения переходного процесса петли ФАПЧ на ПК?

Какие возмущения подавляются до полосы пропускания, а какие после полосы пропускания петли ФАПЧ?

Какое основное фильтрующее преимущество петли ФАПЧ?

## ЛАБОРАТОРНАЯ РАБОТА №4 МОДЕЛИРОВАНИЕ УСТРОЙСТВА АВТОМАТИЧЕСКОЙ ПОДСТРОЙКИ ЧАСТОТЫ МЕТОДОМ ИНФОРМАЦИОННОГО ПАРАМЕТРА

### 1. ЦЕЛЬ РАБОТЫ

Изучение метода математического моделирования автоматических следящих измерителей на компьютере на примере типового устройства.

Закрепление знаний о методе информационного параметра, который широко используется при моделировании автоматических следящих радиоустройств.

Развитие навыков работы с компьютером и применение языка программирования Mathcad для решения радиотехнических задач.

### 2. ПОДГОТОВКА К РАБОТЕ

Для подготовки к выполнению лабораторной работы необходимо вспомнить материал предшествующих учебных дисциплин и изучить материал данной дисциплины по следующим вопросам:

Основные характеристики и свойства радиоустройства автоматической подстройки частоты (ЧАП) [3.2, 3.3].

Математическое описание процесса функционирования ЧАП в переходном и установившемся режимах [3.2, 3.3].

Определение и свойства переходной и статической характеристик ЧАП [3.2, 3.3].

Суть метода информационного параметра. Структурная схема устройства ЧАП для информационного параметра – расстройки по частоте [3.1].

Методы дискретной аппроксимации непрерывных линейных инерционных систем. Особенности моделирования замкнутых (следающих) радиоустройств и систем [3.1].

### 3. ЛИТЕРАТУРА

Борисов Ю.П. Математическое моделирование радиосистем. – М.: Сов. Радио, 1976.

Палшков В.В. Радиоприемные устройства. – М.: Радио и связь, 1984.

Радиоавтоматика/ Под ред. В.А. Бесекерского. – М.: Высшая школа, 1985.

### 4. ВОПРОСЫ ДЛЯ ДОПУСКА К РАБОТЕ

Нарисуйте функциональную схему устройства ЧАП и поясните принцип его работы.

Дайте определение переходной характеристики ЧАП и нарисуйте ее примерный вид.

Что такое единичная функция включения?

Нарисуйте структурную схему цифровой модели устройства ЧАП с применением метода информационного параметра.

Что такое полоса удержания и полоса схватывания ЧАП?

### 5. ОСНОВНЫЕ ТЕОРЕТИЧЕСКИЕ СВЕДЕНИЯ

В общем случае при радиоприеме имеют место уходы частоты  $f_c$  принимаемого сигнала и частоты  $f_r$  сигнала гетеродина. Это приводит к отклонению промежуточной частоты  $f_{пр}$  сигнала от номинального значения  $f_{пр0}$  и к ухудшению качества радиоприема. Устройство ЧАП обеспечивает подстройку гетеродина ПГ по частоте таким образом, чтобы выполнялось примерное равенство

$$f_{пр} = f_c - f_r \approx f_{пр0} \quad (1)$$

На рис.1 приведена структурная схема системы ЧАП, на схеме приняты обозначения: СМ – смеситель, УПЧ – усилитель промежуточной частоты ПГ – подстраиваемый гетеродин, ЧД – частотный дискриминатор, ФНЧ – фильтр низких частот, УЭ – усилительный элемент.

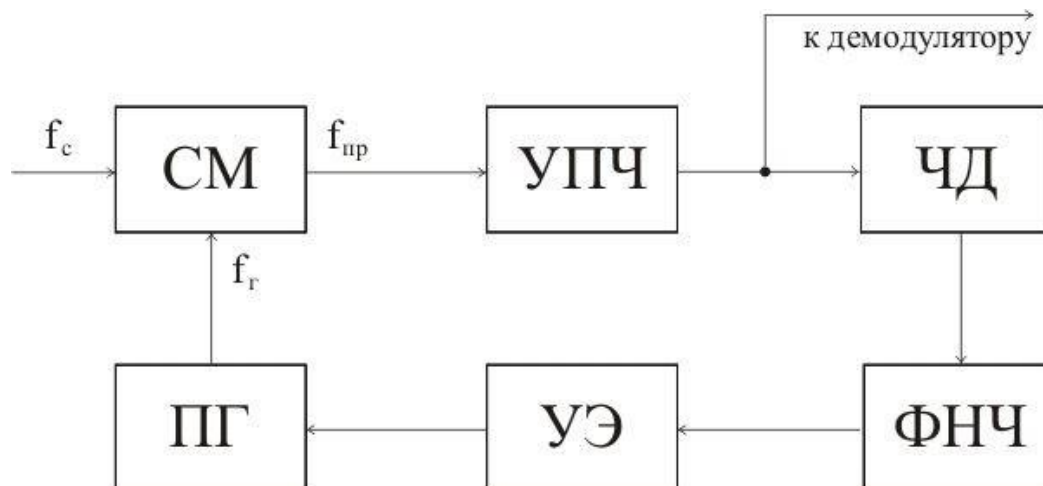


Рис. 1. Структурная схема ЧАП

При математическом описании работы ЧАП удобно использовать понятие расстройки по частоте:

$\Delta f_c = f_c - f_{c0}$  – расстройка принимаемого сигнала;  $f_{c0}$  – номинальное значение частоты несущего колебания;

$\Delta f_r = f_r - f_{r0}$  – расстройка сигнала гетеродина;  $f_{r0}$  – номинальное значение частоты сигнала гетеродина;

$\Delta f = f_{пр} - f_{пр0}$  – расстройка принимаемого сигнала на промежуточной частоте.

Для устройства ЧАП информационным параметром является расстройка принимаемого сигнала на промежуточной частоте.

Структурная схема ЧАП для расстроек по частоте показана на рис.2.

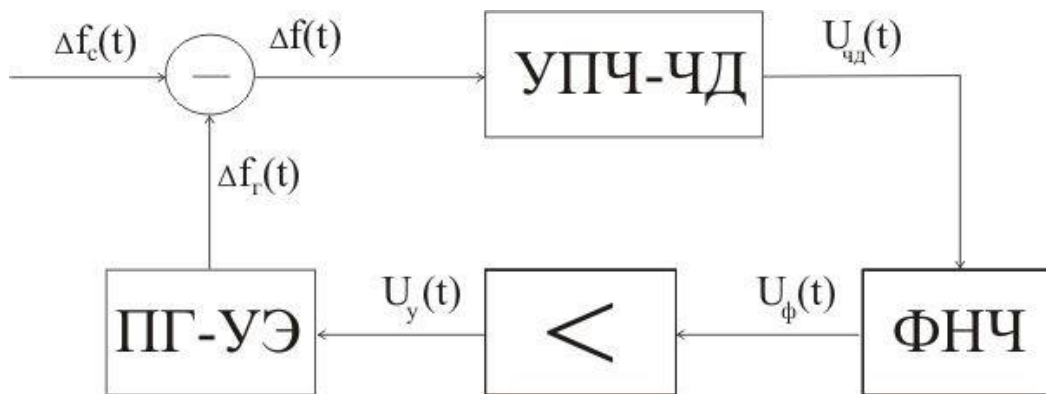


Рис. 2. Структурная схема ЧАП для расстроек по частоте

Для удобства моделирования введем относительные расстройки частоты  $x$ ,  $z$  и  $y$  согласно выражению

$$x = \frac{\Delta f}{\Delta f_0}, \quad (2)$$

где  $2\Delta f_0$  – расстояние по частоте между горбами дискриминационной характеристики.

Математической моделью устройства ЧАП для оценки точности слежения за частотой, характеристик устойчивости работы и переходных процессов может служить нелинейная следящая система по параметру  $x$ , показанная на рис.3.

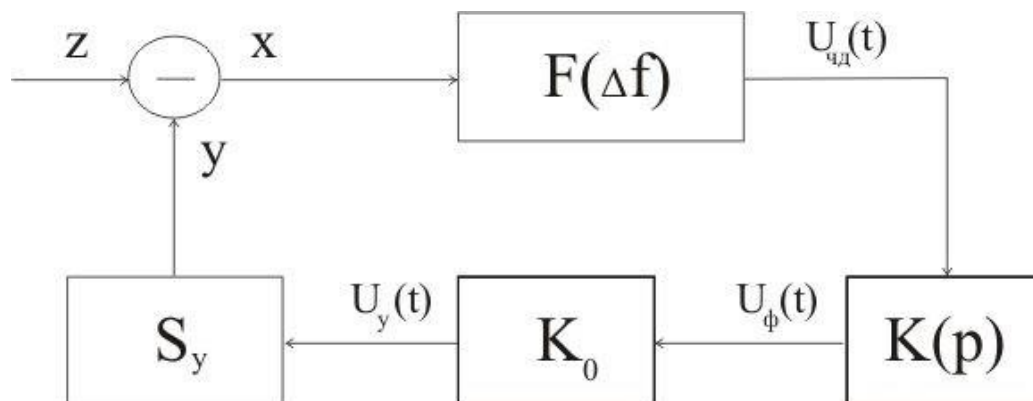


Рис. 3. Математическая модель системы ЧАП

Нелинейные свойства следящей системы определяются нелинейностью дискриминационной характеристики  $F(\Delta f)$  частотного дискриминатора. Для типового радиоприемного тракта с частотными детектором можно использовать

в качестве модели блока УПЧ-ЧД (рис.2) безынерционное нелинейное звено с характеристикой преобразования

$$U_{\text{чд}} = x \exp(-0.5 x^2), \quad (3)$$

В выражении (3) учтено, что крутизна  $S_{\text{чд}}=1$ .

Инерционные свойства следящей системы определяется фильтром низких частот ФНЧ, который в общем случае имеет передаточную функцию  $K(p)$  в смысле преобразования Лапласа и осуществляет сглаживание ошибки слежения  $U_{\text{чд}}(t)$ . На выходе ФНЧ сигнал ошибки можно записать в символической форме:

$$U_{\text{ф}}(t) = K(p)U_{\text{чд}}(t), \quad (4)$$

Уравнение модели устройства ЧАП с учетом (3), (4) можно записать в следующем виде:

$$x(t) = z(t) - S_y^* K_0 K(p) U_{\text{чд}}(t), \quad (5)$$

где  $S_y^* = \frac{S_y}{\Delta f_0}$  – крутизна управления  $S_y$  для относительной расстройки частоты гетеродина;

$K_0$  – коэффициент усиления усилительного элемента.

При малых входных расстройках ( $x \ll 1$ ) эта система является практически линейной и характеризуется остаточной расстройкой (показателем точности):

$$x_{\text{ост}} = \frac{z}{K_{\text{п}}}, \quad (6)$$

где  $K_{\text{п}} = 1 + S_y^* K_0$  – коэффициент автоподстройки.

Динамические свойства системы описываются переходной характеристикой

$$y(t) = z(t) - x(t). \quad (7)$$

Переходной характеристикой системы ЧАП называется зависимость расстройки частоты гетеродина  $y(t)$  от времени при действии на входе

изменения расстройки частоты сигнала  $z(t)$  в виде функции включения  $z(t)=z_01(t)$ .

В лабораторной работе рассматривается устройство ЧАП с ФНЧ в виде инерционного звена с передаточной функцией

$$K(p) = \frac{1}{1 + pT_{\phi}}, \quad (8)$$

где  $T_{\phi}$  - постоянная времени ФНЧ.

При моделировании ЧАП рекомендуется заменить функции непрерывного времени на эквивалентные функции дискретного времени  $i = 0, 1, 2, \dots, N$ . Также рекомендуется использовать нормированный шаг дискретизации  $H = \Delta t / T_{\phi}$ , где  $\Delta t$  – шаг дискретизации по времени.

При моделировании ФНЧ целесообразно использовать метод дискретной аппроксимации Рагаззини-Бергена, при котором алгоритм моделирования имеет вид:

$$U_{\phi}(i) = a_0 U_{\text{чд}}(i) + a_1 U_{\text{чд}}(i-1) - b_1 U_{\phi}(i-1), \quad (9)$$

где  $a_0, a_1, b_1$  – постоянные коэффициенты:

$$\begin{aligned} a_0 &= 1 - \frac{1}{H}(1 - \exp(-H)); \\ a_1 &= \frac{1}{H}(1 - \exp(-H)) - \exp(-H); \\ b_1 &= -\exp(-H). \end{aligned} \quad (10)$$

## 6. ПОРЯДОК ВЫПОЛНЕНИЯ РАБОТЫ

Получить у преподавателя допуск к выполнению лабораторной работы и исходные данные:

$H$  – нормированный шаг дискретизации;

$Z_0$  – начальная относительная расстройка частоты принятого сигнала;

$K_{\text{п}}$  – коэффициент автоподстройки устройства ЧАП.

Рассчитать переходную характеристику по формуле:



$$y(i) = \frac{z_0(K_{\pi} - 1)}{K_{\pi}} (1 - \exp(-HK_{\pi}i)), \quad i = 0, 1, \dots, N, \quad (11)$$

где  $i$  – номер отсчета,  $N=50$  – число отсчетов времени.

Получить экспериментально переходную характеристику системы ЧАП. Рекомендуется выполнять моделирование в следующей последовательности:

- 1) Задать исходные данные –  $H, z_0, K_{\pi}, N, K_0=K_{\pi}-1$ .
- 2) Рассчитать коэффициенты (10).
- 3) Задать начальные условия для  $i=0$ .
- 4) Для отсчетов начиная с  $i=1$  выполнить расчет  $x(i), y(i), U_{\text{чд}}(i), U_{\text{ф}}(i)$ , в следующем порядке:

- рассчитать  $x(i)$  по формуле  $x(i)=z_0-y(i-1)$ ;
- рассчитать  $U_{\text{чд}}(i)$  по формуле (3);
- рассчитать  $U_{\text{ф}}(i)$  по формуле (9);
- рассчитать  $y(i)$  с учетом  $S_y^* = 1$  по формуле:  $y(i) = K_0 U_{\text{ф}}(i)$ .

- 5) Построить переходную характеристику  $y(i)$ .

Проверить соответствие экспериментальной переходной характеристики экспериментальной. Для этого по экспериментальной переходной характеристики определить время установления  $I_{\text{уст}}$ , соответствующее ему значение  $y(I_{\text{уст}})$  и остаточную расстройку  $x_{\text{ост}} = z_0 - y(I_{\text{уст}})$ .

Сравнить время установления и остаточную расстройку с теоретическими значениями определяемыми следующим образом:

$$x_{\text{ост}} = \frac{z_0}{K_{\pi}}, \quad I_{\text{уст}} = \frac{3}{K_{\pi}H}.$$

## 7. ОФОРМЛЕНИЕ ОТЧЕТА

В отчете должны быть представлены:

- Цель работы.
- Краткие теоретические сведения.
- Структурная схема и текст программы моделирования.
- Результаты выполнения экспериментальной части работы.
- Выводы по работе.

## 8. КОНТРОЛЬНЫЕ ВОПРОСЫ

Назовите причины расхождения расчетной и экспериментальной переходных характеристик устройства ЧАП при использовании в эксперименте цифровой модели ЧАП.

Поясните суть метода информационного параметра и нарисуйте структурную схему устройства ЧАП для расстройки по частоте.

8.3 Поясните методику проверки адекватности цифровой модели ЧАП и оригинала.

Изменится ли длительность переходного процесса в ЧАП при переходе от малых к большим начальным расстройкам сигнала? Если изменяется, то каким образом и почему?

Поясните преимущества использования операции переадресации при использовании рекуррентных алгоритмов моделирования радиоустройств.

Сформулируйте другие задачи исследования работы устройства ЧАП с применением цифровой модели.

## ЛАБОРАТОРНАЯ РАБОТА №5 ИСПОЛЬЗОВАНИЕ ПРОГРАММНОГО ПАКЕТА MATLAB ДЛЯ МАТЕМАТИЧЕСКОГО МОДЕЛИРОВАНИЯ РАДИОСИГНАЛОВ

### 1. ЦЕЛЬ РАБОТЫ

Исследование возможностей применения программного пакета MATLAB для математического моделирования сигналов и помех.

Методика моделирования радиосигналов и оценка помехоустойчивости в системе MATLAB.

Развитие навыков работы с компьютером и применение системы MATLAB для решения радиотехнических задач.

### 2. ПОДГОТОВКА К РАБОТЕ

Для подготовки к выполнению лабораторной работы необходимо вспомнить материал предшествующих учебных дисциплин и изучить материал данной дисциплины по следующим вопросам:

Основные команды системы MATLAB [3.1].

Математическое описание сигналов с частотной (ЧМн) и фазовой (ФМн) манипуляцией [3.2].

Методика расчета помехоустойчивости оптимального приема сигналов [3.2, 3.3].

### 3. ЛИТЕРАТУРА

Дьяконов В.П. MATLAB 6/6.1/6.5 + Simulink 4/5. Основы применения. – М.: СОЛОН-Пресс, 2004.

Тихонов В.И. Статистическая радиотехника. – М.: Сов. радио, 1966.

Коржик В.И., Финк Л.М., Щелкунов К.Н. Расчет помехоустойчивости систем передачи дискретных сообщений: Справочник / Под ред. Л.М. Финка. – М.: Радио и связь, 1981.

### 4. ВОПРОСЫ ДЛЯ ДОПУСКА К РАБОТЕ

Что является информационным параметром ЧМн- и ФМн-сигналов?

Запишите аналитические выражения для ЧМн- и ФМн-сигналов.

Нарисуйте эюры ЧМн- и ФМн-сигналов при передаче двух различных символов.

Что такое вероятность ошибки?

Как можно произвести расчет помехоустойчивости оптимального приема сигналов?

### 5. ОСНОВНЫЕ ТЕОРЕТИЧЕСКИЕ СВЕДЕНИЯ

Рабочая среда MATLAB 6.x содержит следующие элементы:

- 1) панель инструментов с кнопками и раскрывающимся списком;
- 2) окно с вкладками Launch Pad и Workspace, из которого можно получить доступ к различным модулям Toolbox и к содержимому рабочей среды;
- 3) окно с вкладками Command History и Current Directory, предназначенное для просмотра и повторного вызова ранее введенных команд, а также для установки текущего каталога;
- 4) командное окно, в которое вводятся команды;
- 5) строку состояния.

В MATLAB можно использовать скаляры, векторы и матрицы. Для ввода скаляра достаточно присвоить его значение какой-то переменной, например

$x=2$

Введя данное выражение в командную строку и нажав Enter сразу будет выдано значение переменной, чтобы этого избежать после задания переменной ставится символ «;».

Заметим, что MATLAB различает заглавные и прописные буквы, так что  $x$  и  $X$  — это разные переменные. Для ввода массивов (векторов или матриц) их элементы заключают в квадратные скобки. Так для ввода вектора-строки размером  $1 \times 3$ , используется следующая команда, в которой элементы строки отделяются пробелами или запятыми:

```
x=[2 3 5]
```

В этом случае вектор  $x$  будет содержать 3 элемента. Чтобы обратиться к конкретному элементу, необходимо указать имя вектора и в скобках номер элемента (нумерация элементов вектора начинается с единицы). Например команда  $x(3)$  выдаст значение третьего элемента вектора  $x$ , т.е. число 5.

При вводе вектора-столбца элементы разделяют точкой с запятой, например:

```
x=[2; 3; 5]
```

При вводе матрицу можно рассматривать как вектор-столбец, каждый элемент которого является вектор-строкой, например:

```
x=[1 2 5; 3 5 7]
```

Доступ к элементам матриц осуществляется при помощи двух индексов — номеров строки и столбца, заключенных в круглые скобки, например команда  $x(1,2)$  выдаст элемент первой строки и второго столбца матрицы  $x$ .

Работа из командной строки MATLAB затрудняется, если требуется вводить много команд и часто их изменять. Самым удобным способом выполнения групп команд MATLAB является использование M-файлов, в которых можно набирать команды, выполнять их все сразу или частями, сохранять в файле и использовать в дальнейшем. Для работы с M-файлами предназначен редактор M-файлов. Раскройте меню File основного окна MATLAB и в пункте New выберите подпункт M-file. Новый файл открывается в окне редактора M-файлов. Сохранив M-файл в директории work можно вызвать его введя в окно команд MATLAB имя M-файла.

Основные операторы, функции и команды MATLAB, необходимые для выполнения данной работы, приведены в таблице 1.

Таблица 1

Обозначение	Комментарии
1	2
+	Сложение
-	Вычитание
*	Матричное умножение
.*	Поэлементное умножение массивов
^	Возведение в степень матрицы
.^	Поэлементное возведение массива в степень

Таблица 1 (продолжение)

1	2
/	Деление матриц
./	Поэлементное деление массивов
==	Равно
%	Комментарий
sqrt	Вычисление квадратного корня
erf(x)	Функция ошибки
t=t <sub>1</sub> :Δt:t <sub>2</sub>	Задание вектора t с начальным значением t <sub>1</sub> , конечным и t <sub>2</sub> и шагом Δt. Пример: t=0:0.1:10
rand	Генерация случайной величины, распределенной по равномерному закону в диапазоне [-1...1]
randn	Генерация случайной величины, распределенной по нормальному закону в диапазоне [-1...1]
[m1,m2]=max(g)	Выбор максимального значения вектора g. В переменную m1 записывается номер максимального элемента вектора v, в m2 – его значение.
sum(g)	Вычисление суммы всех элементов вектора g
trapz(t,s)	Вычисление интеграла от функции s по переменной t методом трапеций
if Условие Инструкции 1 else Условие Инструкции 2 end	Условный оператор if. Пример: if a<0.5 c1=-1; else c1=1; end
for var=выражение Инструкции end	Организация цикла for...end. Пример: for i=1:5 a(i)=i^2; end
plot(t,s)	Построение двумерного графика s(t)
hold on	Построение последующих зависимостей на одном графике
grid on	Вывод сетки на графике

Пример программы задания синусоидального сигнала

```
T=10; % длительность сигнала
r=500; % число отсчетов сигнала
w=30*2*pi/T; % частота сигнала
n=T/r; % шаг дискретизации
t=0:n:T; % задание отсчетов времени
s=cos(w*t); % получение значений вектора сигнала
plot (t, s) % вывод графика сигнала
```

Для передачи последовательности бинарных информационных символов  $C_1, C_2, \dots, C_N$  могут использоваться ЧМн и ФМн сигналы. Запись ЧМн сигнала при передаче  $i$ -го информационного символа  $C_i$  имеет следующий вид:

$$s(t) = \begin{cases} \cos(\omega_1 t), & C_i = 1; \\ \cos(\omega_2 t), & C_i = 0, \end{cases} \quad (1)$$

где  $\omega$  – несущая частота сигнала.

Запись ФМн сигнала при передаче  $i$ -го информационного символа  $C_i$  имеет следующий вид:

$$s(t) = \begin{cases} \cos(\omega t), & C_i = 1; \\ \cos(\omega t + \pi), & C_i = 0. \end{cases} \quad (2)$$

Помехоустойчивость оптимального приема манипулированных сигналов можно определить, вычислив минимальное евклидовое расстояние между сигналами, которые соответствуют двум различным информационным символам:

$$d^2 = 2E[1 - \rho], \quad (3)$$

где  $E$  – энергия сигнала;

$$\rho = \int_0^T s(t, C=1) s(t, C=0) dt - \text{коэффициент корреляции.}$$

Вероятность ошибки при заданном отношении сигнал/шум  $q$  вычисляется по следующей формуле [3]:

$$p_e = 1 - \Phi\left(\frac{d}{\sqrt{2N_0}}\right) \quad (4)$$

где  $\Phi(x) = \frac{1}{\sqrt{2\pi}} \int_{-\infty}^x e^{-z^2/2} dz$  – функция ошибки;

$N_0=2E/q$  – спектральная плотность белого шума.

## 6. ПОРЯДОК ВЫПОЛНЕНИЯ РАБОТЫ

Создать М-файл, имя файла – фамилия студента. Построить эпюры ЧМн и ФМн сигналов для последовательности информационных символов, задаваемой преподавателем. Параметры моделирования: шаг между двумя отсчетами по оси времени  $\Delta t=0.1$ , длительность тактового интервала  $T=10$ , число отсчетов сигнала за тактовый интервал  $r=300$ , число информационных символов  $N=5$ , частота сигналов и вектор информационных символов задаются преподавателем для каждой бригады.

Рассчитать значения минимального евклидоваго расстояния для ЧМн и ФМн сигналов.

Рассчитать вероятность ошибки оптимального приема ЧМн и ФМн сигналов для значений отношения сигнал/шум, заданных в виде вектора  $q=[0 \ 1 \ 5 \ 10 \ 15 \ 20]$ . Результаты представить в виде вектора  $p_e$  для ЧМн и ФМн сигналов, а также в виде зависимостей  $p_e=f(q)$ .

## 7. ОФОРМЛЕНИЕ ОТЧЕТА

В отчете должны быть представлены:

Цель работы.

Краткие теоретические сведения.  
Текст программы моделирования с комментариями.  
Результаты выполнения экспериментальной части лабораторного задания.  
Выводы по работе.

## 8. КОНТРОЛЬНЫЕ ВОПРОСЫ

Какие значения коэффициентов взаимной корреляции для ЧМн и ФМн сигналов?

Какие из исследуемых сигналов обладают лучшей помехоустойчивостью?

Поясните методику определения вероятности ошибки.

Как изменяется помехоустойчивость оптимального приема ЧМн и ФМн сигналов с уменьшением отношения сигнал/шум?

Поясните почему при значении отношения сигнал/шум  $q=0$  вероятность ошибки  $p_e=0.5$ ?

## ЛАБОРАТОРНАЯ РАБОТА №6 ИССЛЕДОВАНИЕ ПОМЕХОУСТОЙЧИВОСТИ ОПТИМАЛЬНОГО ПРИЕМА МАНИПУЛИРОВАННЫХ СИГНАЛОВ МЕТОДОМ СТАТИСТИЧЕСКОГО МОДЕЛИРОВАНИЯ

### 1. ЦЕЛЬ РАБОТЫ

Изучение методики статистического моделирования для оценки помехоустойчивости приема ЧМн и ФМн сигналов.

Экспериментальное определение помехоустойчивости оптимального приема ЧМн и ФМн сигналов путем моделирования в системе MATLAB.

### 2. ПОДГОТОВКА К РАБОТЕ

Для подготовки к выполнению лабораторной работы необходимо вспомнить материал предшествующих учебных дисциплин и изучить материал данной дисциплины по следующим вопросам:

Основные команды системы MATLAB [3.1].

Математическое описание сигналов с частотной (ЧМн) и фазовой (ФМн) манипуляцией [3.2].



Оптимальный прием сигналов. [3.2].

### 3. ЛИТЕРАТУРА

Дьяконов В.П. MATLAB 6/6.1/6.5 + Simulink 4/5. Основы применения. – М.: СОЛОН-Пресс, 2004.

Тихонов В.И. Статистическая радиотехника. – М.: Сов. радио, 1966.

### 4. ВОПРОСЫ ДЛЯ ДОПУСКА К РАБОТЕ

Что означает оптимальный прием сигналов?

Что такое «белый шум»?

Что такое аддитивная помеха?

Нарисуйте схему оптимального приемника сигналов.

Чему равен интервал корреляции для белого шума?

Что оказывает влияние на помехоустойчивость оптимального приема?

### 5. ОСНОВНЫЕ ТЕОРЕТИЧЕСКИЕ СВЕДЕНИЯ

Структурная схема оптимального приемника приведена на рис. 1.

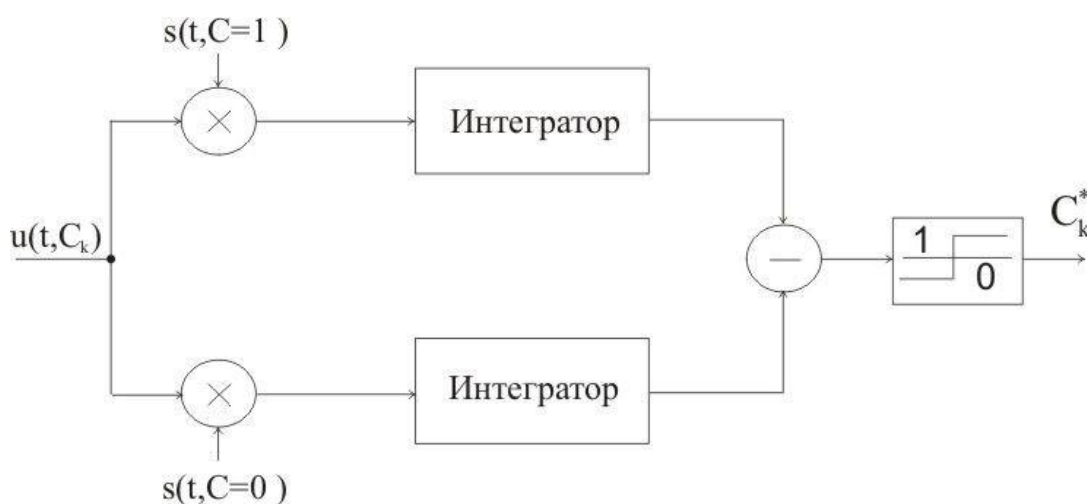


Рис. 1. Корреляционный приемник сигналов.

На вход приемника поступает аддитивная смесь принимаемого сигнала  $s(t, C_k)$  и помехи вида «белого шума»  $n(t)$ :

$$u(t, C_k) = s(t, C_k) + n(t), \quad (1)$$

где  $C_k$  – передаваемый информационный символ на  $k$ -ом тактовом интервале.

В корреляционном приемнике осуществляется вычисление коэффициента корреляции между принимаемой реализацией и опорными сигналами, соответствующими двум различным информационным символам. Решение о принятом информационном символе  $C_k^*$  принимается в пользу того символа, для которого напряжение на выходе интегратора, соответствующее коэффициенту корреляции, оказалось наибольшим.

Вероятность ошибки может быть определена экспериментально как отношение ошибочно принятых символов к общему числу переданных символов. Таким образом при моделировании необходимо сформировать последовательность информационных символов длиной  $N$  символов и вести учет ошибочно принятых символов.

Формирование передаваемых информационных символов для двухпозиционных сигналов осуществляется по следующему правилу:

$$C = \begin{cases} 1, & \text{если } a < 0.5; \\ -1, & \text{если } a \geq 0.5, \end{cases} \quad (1)$$

где  $a$  – случайная величина, равномерно распределенная на интервале  $(0, 1)$ .

При моделировании белый шум заменяется последовательностью независимых гауссовых случайных величин, имеющих дисперсию

$$\sigma^2 = \frac{N_0}{2\Delta t}, \quad (2)$$

где  $N_0$  – спектральная плотность белого шума;

$\Delta t$  – интервал между соседними отсчетами.

При заданном отношении сигнал/шум  $q$ , длительности тактового интервала  $T$ , числе отсчетов на тактовом интервале  $r$  и известной энергии сигнала  $E$  в системе MATLAB помеху можно задать следующим образом:

```

N0=2*E/q;
A=sqrt(N0/(2*T/r));
for j=1:r+1;
n(j)=A*randn;
end

```

После принятия решения формируется элемент вектора ошибки по следующему правилу:

$$g = \begin{cases} 0, & \text{если } C_i = C_i^*; \\ 1, & \text{если } C_i \neq C_i^*. \end{cases} \quad (3)$$

Вероятность ошибки подсчитывается по следующей формуле:

$$p_e = \frac{1}{N} \sum_{i=1}^N g_i, \quad (4)$$

где  $N$  – количество переданных символов.

Для определения количества переданных символов при котором оценка вероятности ошибки с вероятностью  $\beta$  находится в доверительном интервале  $(-\alpha, \alpha)$  можно воспользоваться границами Чернова:

$$N \geq \frac{1}{\alpha^2} \ln \frac{2}{1 - \beta}.$$

Расчеты показывают, что для обеспечения вероятности ошибки  $p_{\text{ош}}=10^{-3}$ , находящейся с вероятностью  $\beta=0,99$  в доверительном интервале  $(-0,1; 0,1)$ , необходимо набрать статистику из  $N=530000$  символов.

## 6. ПОРЯДОК ВЫПОЛНЕНИЯ РАБОТЫ

Получить у преподавателя допуск к выполнению лабораторной работы и исходные данные: длительность тактового интервала  $T$ , числе отсчетов на

тактовом интервале  $T$ , частота сигнала  $\omega$ , количество символов в последовательности  $N$ .

Путем моделирования работы корреляционного приемника определить помехоустойчивость приема ЧМн и ФМн сигналов для значений отношения сигнал/шум  $q=[0 \ 1 \ 5 \ 10 \ 15 \ 20]$ .

Рекомендуется следующая последовательность моделирования.

- 1) Задать исходные данные, вектор отсчетов времени и опорные сигналы приемника.
- 2) Сгенерировать значение передаваемого информационного символа в соответствии с (1).
- 3) Сформировать передаваемый сигнал (ФМн или ЧМн).
- 4) Сгенерировать белый шум (пример программы см. выше).
- 5) Сформировать сумму передаваемого сигнала и шума.
- 6) Вычислить коэффициенты корреляции принимаемой реализации и опорных сигналов.
- 7) Сравнить вычисленные коэффициенты корреляции и принять решение о принятом символе.
- 8) Сравнить значения принятого и переданного символов, сформировать значение элемента вектора ошибки (3).
- 9) Повторить пункты 2...8 для всех  $N$  передаваемых символов.
- 10) Рассчитать вероятность ошибки по формуле (4).

Выполнив данную последовательность вычислений для всех значений вектора  $q$  построить зависимость вероятности ошибки от отношения сигнал/шум  $p_e(q)$ .

Сравнить результаты моделирования с результатами лабораторной работы №5

## 7. ОФОРМЛЕНИЕ ОТЧЕТА

В отчете должны быть представлены:

Цель работы.

Краткие теоретические сведения.

Текст программы моделирования с комментариями.

Результаты выполнения экспериментальной части лабораторного задания.

Выводы по работе.

## 8. КОНТРОЛЬНЫЕ ВОПРОСЫ

Поясните как происходит оценка информационного символа в приемнике.

Поясните методику оценки вероятности ошибки.

По каким критериям определяется число испытаний?

Как происходит моделирование белого шума?

Чему равен интервал корреляции для белого шума в модели?

## ЛАБОРАТОРНАЯ РАБОТА №7 ИССЛЕДОВАНИЕ СИСТЕМЫ SIMULINK ДЛЯ МОДЕЛИРОВАНИЯ РАДИОТЕХНИЧЕСКИХ СИГНАЛОВ И УСТРОЙСТВ

### 1. ЦЕЛЬ РАБОТЫ

Изучение возможностей системы SIMULINK для моделирования сигналов и их преобразований в радиотехнических устройствах.

Определение характеристик сигналов с помощью системы SIMULINK.

### 2. ПОДГОТОВКА К РАБОТЕ

Для подготовки к выполнению лабораторной работы необходимо вспомнить материал предшествующих учебных дисциплин и изучить материал данной дисциплины по следующим вопросам:

Основные блоки в системе SIMULINK [3.1].

Спектральные и энергетические характеристики периодических сигналов [3.2].

### 3. ЛИТЕРАТУРА

Дьяконов В.П. MATLAB 6/6.1/6.5 + Simulink 4/5. Основы применения. – М.: СОЛОН-Пресс, 2004.

Гоноровский И.С. Радиотехнические цепи и сигналы. – М.: Сов. радио, 1977.

### 4. ВОПРОСЫ ДЛЯ ДОПУСКА К РАБОТЕ

Что такое автокорреляционная функция?

Что такое энергетический спектр сигнала?

- Как изменится вид пилообразного сигнала при дифференцировании?  
Какая связь между интервалом корреляции и шириной спектра сигнала?  
Как связана длительность сигнала и ширина его спектра?  
Что такое быстрое преобразование Фурье?

## 5. ОСНОВНЫЕ ТЕОРЕТИЧЕСКИЕ СВЕДЕНИЯ

Система SIMULINK - это расширение системы MATLAB, которое реализует имитационное моделирование систем различного назначения, обладает удобной визуализацией построения моделей и вывода результатов. Может работать как самостоятельное приложение, используя собственные библиотеки сигналов и устройств, так и используя данные, полученные в системе MATLAB.

Для запуска системы SIMULINK необходимо предварительно выполнить запуск системы MATLAB.

После открытия командного окна системы MATLAB нужно запустить систему SIMULINK. Это можно сделать несколькими способами:

- нажать кнопку (Simulink) на панели инструментов системы MATLAB;
- в строке командного окна MATLAB напечатать Simulink и нажать клавише Enter.

Библиотека системы SIMULINK содержит следующие разделы:

- Continuous - блоки аналоговых элементов;
- Discontinuous - блоки нелинейных элементов;
- Discrete - блоки дискретных элементов;
- Look-Up Tables - блоки таблиц;
- Math Operations - блоки элементов, определяющих математические операции;
- Model Verificattion - блоки проверки свойств сигналов;
- Model-Wide Utilities - раздел дополнительных улит;
- Ports&Subsystems - порты и подсистемы;
- Signal Attributes - блоки задания свойств сигналов;
- Signal Routing - блоки маршрутизации сигнала;
- Sinks - блоки приема и отображения сигналов;
- Sources - блоки источников сигнала;
- User-Defined Function - функции, определяемые пользователем.

Для создания модели в среде SIMULINK необходимо последовательно выполнить ряд действий.

1. Создать новый файл модели с помощью команды File/New/Model.

2. Расположить блоки в окне модели. Для этого необходимо открыть соответствующий раздел библиотеки. Далее, указав курсором на требуемый блок и нажав на левую клавишу мыши, “перетащить” блок в созданное окно. Клавишу мыши нужно держать нажатой. Для удаления блока необходимо выбрать блок (указать курсором на его изображение и нажать левую клавишу мыши), а затем нажать клавишу Delete на клавиатуре.

3. Далее, если это требуется, нужно изменить параметры блока, установленные по умолчанию. Для этого необходимо дважды щелкнуть левой клавишей мыши, указав курсором на изображение блока. Откроется окно параметров данного блока. При вводе числового значения параметра следует иметь в виду, что в качестве десятичного разделителя должна использоваться точка, а не запятая. После внесения изменений нужно закрыть окно кнопкой ОК. Можно также, не закрывая окна, воспользоваться кнопкой Apply для сохранения изменений

4. После установке на схеме всех блоков требуется выполнить их соединение. Для этого необходимо указать курсором на “выход” блока, а затем нажать и, не отпуская левую кнопку мыши, провести линию ко входу другого блока. После чего отпустить клавишу. Если соединение не создано, то линия связи будет пунктирной и иметь красный цвет. В случае правильного соединения линия связи будет сплошной. Для создания линии связи можно также выделить блок-источник сигнала, затем нажать клавишу Ctrl на клавиатуре и выделить блок-приемник. Для создания точки разветвления в соединительной линии нужно подвести курсор к предполагаемому узлу и, нажав правую кнопку мыши, протянуть линию. Для удаления линии требуется выделить ее, а затем нажать клавишу Delete на клавиатуре.

5. После составления расчетной схемы необходимо сохранить ее в виде файла на диске, выбрав пункт меню File/Save As..., в окне системы и указав папку и имя файла. При последующем редактировании схемы можно пользоваться пунктом меню File/Save. При повторных запусках программы Simulink загрузка схемы осуществляется с помощью меню File/Open...в окне обозревателя библиотеки блоков или из командного окна системы MATLAB.

Запуск моделирования выполняется с помощью выбора пункта меню Simulation/Start. Процесс моделирования можно завершить досрочно, выбрав пункт меню Simulation/Stop. Моделирование также можно остановить (Simulation/Pause) и затем продолжить (Simulation/Continue).

Для завершения работы необходимо сохранить модель в файле, закрыть окно модели, окно обозревателя библиотеки блоков, а также командное окно системы MATLAB.

Ниже приведены некоторые блоки для моделирования сигналов, их преобразований и анализа характеристик.

#### **Блоки библиотеки Sources.**

Constant (источник постоянного сигнала) - задает постоянный по уровню сигнал.

Sine Wave (источник синусоидального сигнала) - формирует синусоидальный сигнал с заданной частотой, амплитудой, фазой и смещением.

Ramp (источник линейно изменяющегося сигнала) - формирует линейный сигнал.

Step (генератор ступенчатого сигнала) - формирует ступенчатый сигнал.

Signal Generator (генератор сигналов) - формирует один из четырех видов периодических сигналов:

- sine - синусоидальный сигнал,
- square - меандр (прямоугольный сигнал),
- sawtooth - пилообразный сигнал,
- random - случайный сигнал.

Uniform Random Number (источник случайного сигнала с равномерным распределением) - формирование случайного сигнала с равномерным распределением.

Random Number (источник случайного сигнала с нормальным распределением) - формирование случайного сигнала с нормальным распределением уровня сигнала.

Pulse Generator (источник импульсного сигнала) - формирование прямоугольных импульсов.

Chirp Signal (генератор сигнала линейно изменяющейся частоты) - формирование синусоидальных колебаний, частота которых линейно изменяется.

Band-Limited White Noise (генератор белого шума) - создает сигнал заданной мощности, равномерно распределенной по частоте.

Clock (источник времени) - формирует сигнал, величина которого на каждом шаге равна текущему времени моделирования.

From File (блок считывания данных из файла) - получение данных из внешнего файла.

Repeating Sequence (источник периодического сигнала) - формирование заданного пользователем периодического сигнала.



Signal Builder (конструктор сигналов) - создание кусочно-линейных сигналов производственной формы с помощью графического интерфейса с пользователем (GUI - интерфейса).

#### **Блоки библиотеки Sinks.**

Scope (осциллограф) - построение графиков исследуемых сигналов в функции времени. Позволяет наблюдать за изменениями сигналов в процессе моделирования.

Display (цифровой дисплей) - отождествляет значение сигналов в виде числа.

#### **Блоки библиотеки Continuous.**

Derivative (блок вычисления производной) - выполняется численное дифференцирование входного сигнала.

Integrator интегратор) - интегрирование входного сигнала.

Transport Delay (блок фиксированной задержки сигнала) - обеспечивает задержку входного сигнала на заданное время.

#### **Блоки библиотеки Math Operations**

Sum (сумматор) - выполняет вычисление суммы текущих значений сигналов.

Product (блок умножения и деления) - выполняет вычисление произведения текущих значений сигналов.

Sign (блок определения знака сигнала) - определяет знак входного сигнала.

Dot Product (блок скалярного произведения) - выполняет вычисление скалярного произведения двух векторов.

Math Function (математическая функция) - выполняет вычисление заданной математической функции входного сигнала и.

Trigonometric Function (тригонометрическая функция) - выполняет вычисление выбранной тригонометрической функции.

MinMax (блок вычисления максимального или минимального значения) - определяет максимальное или минимальное значение из всех сигналов, поступающих на его выходы.

Relational Operator (блок выполнения операций отношения) - блок сравнивает текущие значение входных сигналов.

#### **Блоки библиотеки Additional Sinks**

Auto Correlator (автокоррелятор) – вычисляет автокорреляционную функцию сигнала.

Cross-Correlator (взаимный коррелятор) – вычисляет взаимную корреляционную функцию между двумя сигналами, поданными на его вход.

Power Spectral Density (анализатор энергетического спектра мощности) – вычисляет спектральную плотность мощности сигнала.

## 6. ПОРЯДОК ВЫПОЛНЕНИЯ РАБОТЫ

Получить у преподавателя допуск к выполнению лабораторной работы.

Рассмотреть источники сигналов в системе SIMULINK и их параметры, доступные для установки. Подключить поочередно блоки семейства Sources, приведенные в таблице 1, к осциллографу Scope. Зарисовать полученные осциллограммы.

Рассмотреть блоки математических операций Math. Выполнить указанные преподавателем математические преобразования над сигналами и зарисовать осциллограмму результата.

Рассмотреть блоки библиотеки Simulink Extras семейства Additional Sinks для анализа спектральных и корреляционных характеристик сигналов. Получить корреляционную функцию и энергетический спектр указанных преподавателем сигналов.

## 7. ОФОРМЛЕНИЕ ОТЧЕТА

В отчете должны быть представлены:

Цель работы.

Обзор рассмотренных блоков SIMULINK.

Схемы соединения блоков, используемые в работе.

Результаты выполнения имитационного моделирования.

Выводы по работе.

## 8. КОНТРОЛЬНЫЕ ВОПРОСЫ

Какие источники сигналов входят в библиотеку источников SIMULINK?

Какие преобразования можно осуществлять над сигналами?

Какие есть блоки для исследования спектральных характеристик сигналов?

Как можно в системе SIMULINK определить корреляционную функцию сигнала?

Как можно задать собственные сигналы в системе SIMULINK?

## СОДЕРЖАНИЕ

Лабораторная работа №1. Исследование возможностей применения программного пакета Mathcad для математического моделирования ..... 3

Лабораторная работа №2. Моделирование типовой радиотехнической цепи методом комплексной огибающей ..... 10

Лабораторная работа №3. Моделирование системы фазовой автоподстройки частоты методом информационного параметра..... 17

Лабораторная работа №4. Моделирование устройства автоматической подстройки частоты методом информационного параметра..... 28

Лабораторная работа №5. Использование программного пакета MATLAB для математического моделирования радиосигналов ..... 35

Лабораторная работа №6. Исследование помехоустойчивости оптимального приема манипулированных сигналов методом статистического моделирования ..... 41

Лабораторная работа №7. Исследование системы Simulink для моделирования радиотехнических сигналов и устройств..... 46